

KLIMEX CZ

Pronájem Pracovních plošin



Čechy

602 590 451

K Přívozu 1444
276 01 Mělník

Tel : 315 670 167-8

E-mail : plosiny@klimex.cz

KLIMEX CZ, spol. s r.o.

divize pracovních plošin



Morava

602 137 252

Kojetínská 71
750 53 Přerov

Tel : 581 202 244

E-mail : kocir@klimex.cz

www.klimex.cz

Pracovní plošiny



Vážení obchodní přátelé,

Půjčovna pracovních plošin firmy KLIMEX CZ nabízí široký výběr plošin pro všechny druhy výškových, stavebních a montážních prací. Máme k dispozici plošiny vhodné pro práce venku nebo v halách, plošiny různých nosností, výšek, typů košů, druhů pohonu apod. Nabízíme pronájem:

Nůžkové pracovní plošiny



Akumulátorové nůžkové pracovní plošiny jsou vhodné pro práci na pevných podkladech, například vnitřky hal a dalších objektů, betonové, asfaltové a vydlážděné plochy se sklonem do 3°. Nůžkové akumulátorové plošiny pojíždějí v pracovních výškách do 12 m a signalizují eventuelní nebezpečný náklon. U všech zařízení lze zvětšit pochozí plochu o tzv. prodloužení koše. Takto zvětšené rozměrné koše umožňují provádět práce i většímu počtu pracovníků. Po jednom pracovním cyklu je nutné akumulátory nabíjet 8 hod. nepřetržitě.

Diesellové nůžkové terénní pracovní plošiny lze úspěšně využít při práci v halách i v terénu. Diesellový motor lze startovat i vypínat z koše. Pracuje proto v čase nezbytném pro přesun nebo zdvihnutí. Zařízení bez podpěr dovolují pracovat plošinou bez ukotvení ve sklonu až 13°. Pohon 4 x 4 umožní navíc s pomocí rozměrných široce profilovaných pneumatik i v náročném terénu. Robustní podvozek, velká nosnost a rozměrné koše nabízejí pohodlnou a bezpečnou činnost většího počtu pracovníků

Ceník pronájmu Vám rádi sdělíme na požádání.

Typ plošiny	Pracovní výška	Výška podlahy	Nosnost koše	Rozměry koše	Přepravní			Systém pohonu	Celková hmotnost
					délka	šířka	Výška		
	m	m	kg	m	m	m		kg	
GS 2646	9,90	7,90	455	1,2 x 3,2	2,41	1,17	1,55	aku	2 447
GS 3246	11,80	9,80	318	1,2 x 3,2	2,41	1,17	1,80	aku	2 812
GS 3268	11,80	9,80	455	1,5 x 3,7	2,67	1,73	1,83	diesel	3 846
GS 4390	15,11	13,11	680	1,8 x 6,6	4,88	2,29	2,25	diesel	6 031
GS 5390	18,15	16,15	680	1,8 x 6,6	4,88	2,29	2,47	diesel	7 632

ADRESA:
KLIMEX CZ spol. s.r.o.
KOJETÍNSKÁ 71
750 53 PŘEROV

TELEFON : 581 202 244
581 232 028
FAX : 581 202 903
E-MAIL : kulicka@klimex.cz
WWW : www.klimex.cz

IČO: 49549693
DIČ: CZ49549693

BANKOVNÍ SPOJENÍ:
ČSOB MĚLNÍK
Č. ÚČTU: 180923194/0300

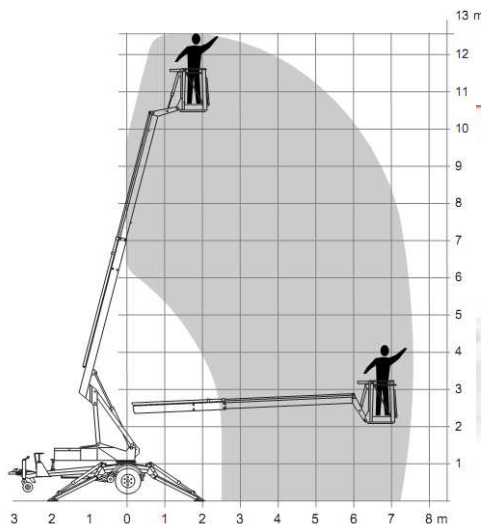
Přívěsné pracovní plošiny



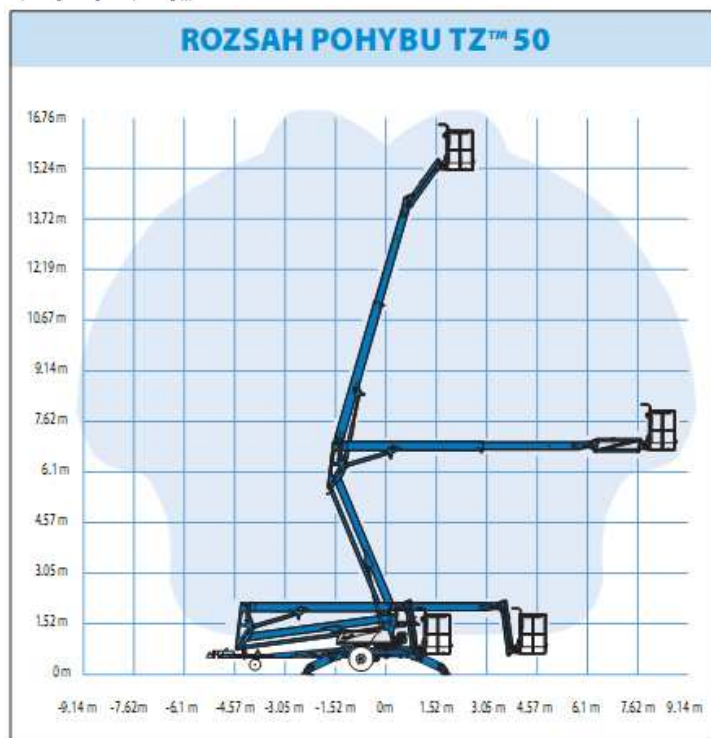
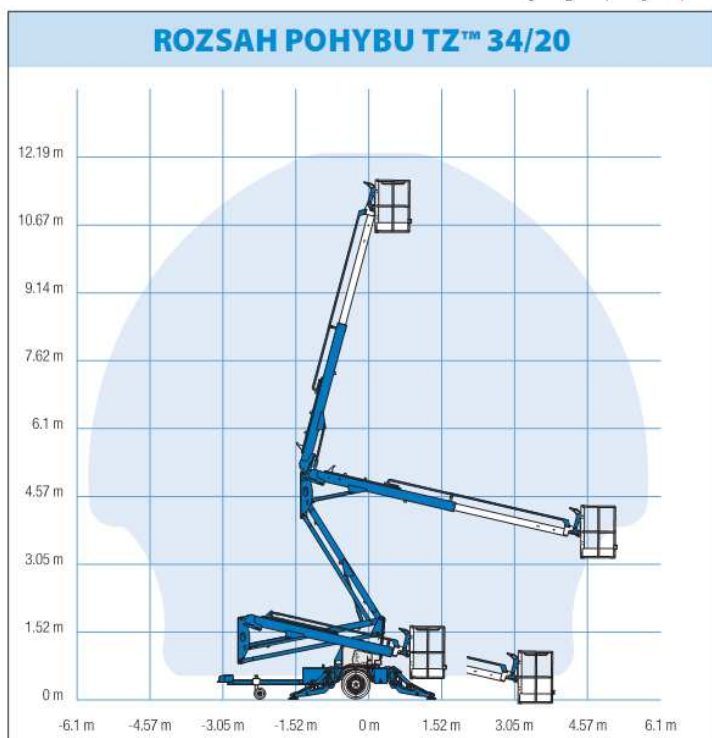
Přívěsné pracovní plošiny díky své minimální hmotnosti, malým průjezdným rozměrům a ekologickému akumulátorovému pohonu umožňují uskutečnit výškové práce ve stísněných prostorách a v hustých městských aglomeracích. Typické jsou práce ve středu měst, na pěších zónách, ve dvorech, zahradách, parcích a také uvnitř průmyslových a historických objektů. Všechna zařízení s hmotností nad 1500 kg jsou vybavena hydraulickými pojedy. Pomocí pákového ovladače může obsluha přejíždět i na větší vzdálenosti bez vystoupení z koše.

Typ plošiny	Pracovní výška m	Výška podlahy m	Nosnost Koše Kg	Natáčecí koš	Přepravní			Systém pohonu	Celková hmotnost kg
					délka m	šířka m	výška m		
Denka jun.	12,00	10,50	120	360°	5,68	0,75	1,84	220 V	985
TZ 34/20	12,36	10,67	200	90°	5,50	1,45	1,94	aku / 220 V	1 450
TZ 50	17,10	15,10	200	160°	7,16	2,00	2,00	aku / 220 V	2 025

Pracovní diagramy :



Denka junior

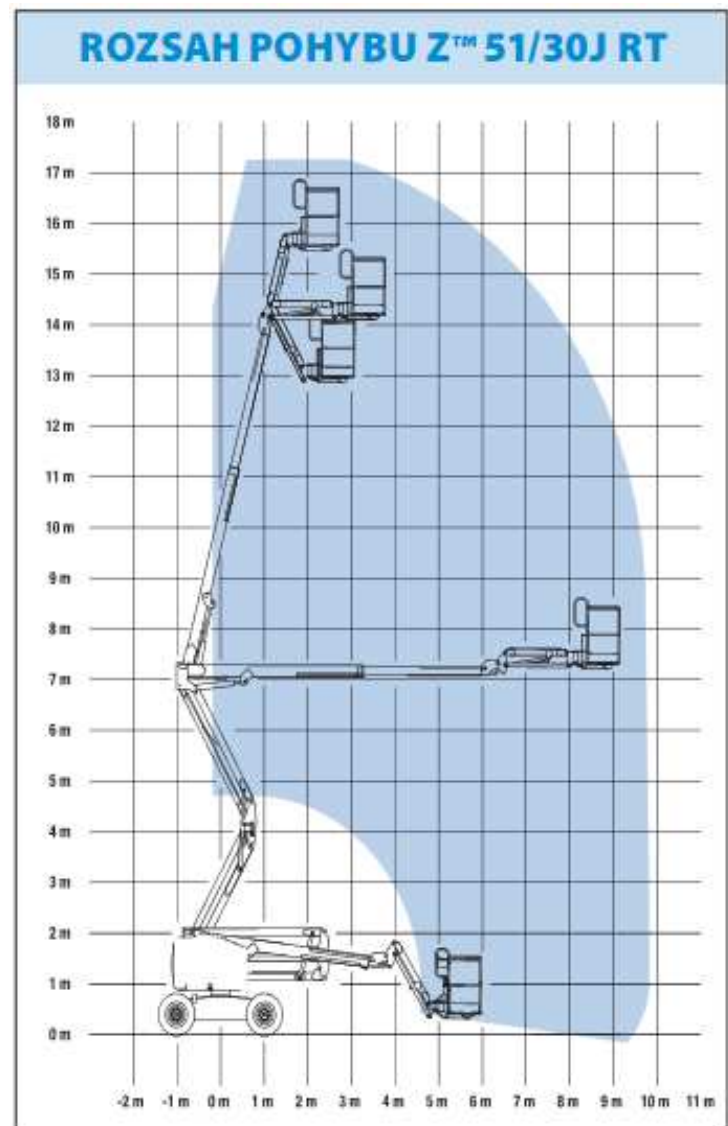
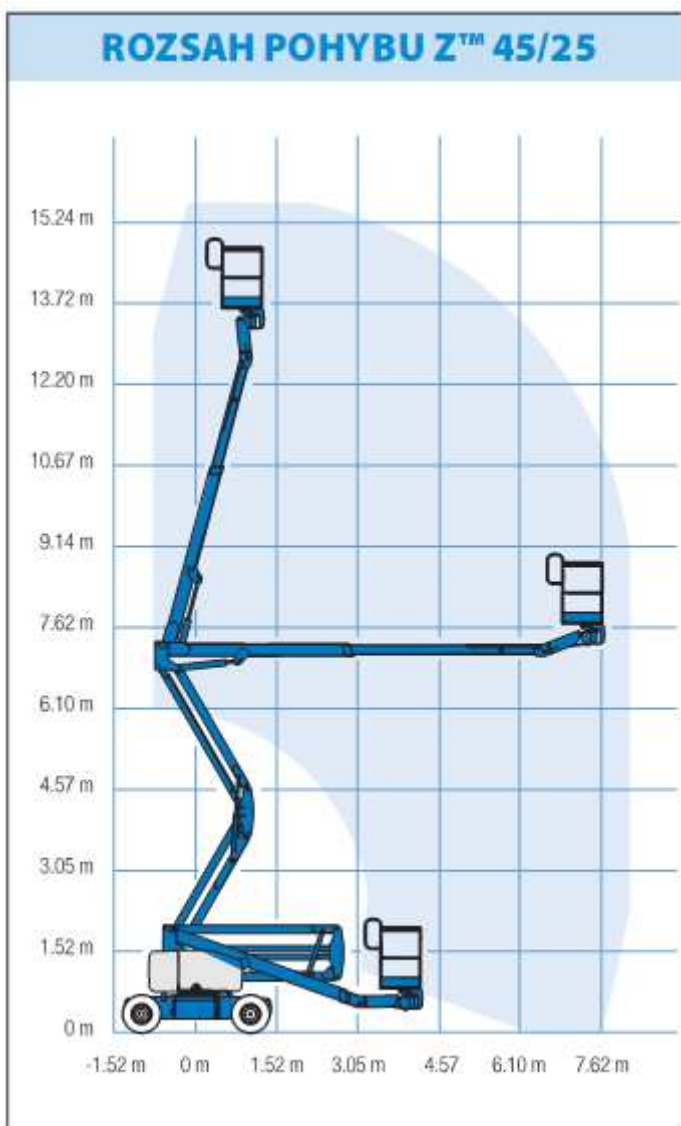


Samojízdné kloubové plošiny :



Samohybné kloubové, teleskopické pracovní plošiny nebo kombinované plošiny si udržují nezastupitelnou pozici při práci v úzkých prostorách výrobních, skladovacích a prodejních hal, kde je nezbytné použít i stranový dosah. Plošiny s malou průjezdnou šířkou jsou schopny pojet ve výškách do 10 m s maximální zátěží i v plném bočním vyložení. Kombinace kloubových ramen s teleskopem a u některých typů i s JIB ramenem koše nabízí při minimálních rozměrech podvozku vysokou variabilitu při práci nad a mezi technologiemi. Zařízení se obsluhuje z koše.

Typ plošiny	Pracovní výška m	Výška podlahy m	Nosnost koše kg	Rozměr koše	Převavní			Systém pohonu	Celková hmotnost kg
					délka m	šířka m	výška m		
Z 45/25	15,92	13,92	227	0,80 x 1,83	6,80	1,79	2,00	aku/diesel	6 867
Z 51/30	17,62	15,62	227	0,76 x 1,83	7,50	2,29	2,16	diesel	7 213
HA18PX	17,52	15,52	230	1,80 x 0,80	5,90	2,30	2,20	diesel	8 120
AMZ 66	19,80	19,80	275	1,00 x 1,60	3,80	2,30	2,60	diesel	11 150





Ceník pronájmu Vám rádi sdělíme na požádání.

Cena za pronájem plošin se odvíjí od délky pronájmu, počtu pronajatých plošin a při opakovaných pronájmech Vám poskytneme věrnostní slevy.

Bude nás těšit pokud Vám bude naše nabídka vyhovovat a jsme Vám kdykoli k dispozici v případě dalších dotazů na níže uvedených spojeních

Se srdečným pozdravem

Čechy
602 590 451

K Přívozu 1444
276 01 Mělník
Tel : 315 670 167-8
E-mail : plosiny@klimex.cz

KLIMEX CZ, spol. s r.o.
divize pracovních plošin



Morava
602 137 252

Kojetínská 71
750 53 Přerov
Tel : 581 202 244
E-mail : kocir@klimex.cz

www.klimex.cz